

## ***Manuscrit des Travaux Pratiques d'Electronique Fondamentale***

***Les auteurs:***

***M<sup>me</sup> BOUMEHED Meriem***

***M' AHMED BACHA Mohammed Rèda***

***M' BENOUAR Ali***

# Sommaire

TP0 : FAMILIARISATION AVEC LES EQUIPEMENTS .....	1
TP 01 : ETUDE DU DIPOLES (RC) EN REGIME TRANSITOIRE ET DYNAMIQUE.....	6
TP 03 : ETUDE DU DIPOLE (RL) AUX REGIMES TRANSITOIRE ET DYNAMIQUE.....	11
TP 3 : ANALYSE D'UN CIRCUIT EN PONT PAR LE THEOREME DE THEVENIN & NORTON. .....	15
TP 04 : ETUDE D'UN CIRCUIT (RLC) EN REGIME TRANSITOIRE ET DYNAMIQUE.....	18
TP 05 : ETUDE DU COMPORTEMENT EN FREQUENCE D'UN FILTRE PASSE HAUT & PASSE BAS 'APPLICATION SUR CIRCUIT (RC) & (CR).....	22
TP 06 : ETUDE DE LA DIODE 1N4002, APPLICATION AU REDRESSEMENT DE TENSION ..	26
TP 07 : ETUDE DU TRANSISTOR (NPN) 2N2219A (PHILIPS).....	30

## **TP0 : FAMILIARISATION AVEC LES EQUIPEMENTS**

### **I. Partie expérimentale avec l'aide et les explications de l'enseignant (Première séance de 3h, sans compte-rendu)**

#### **Remarques générales pour améliorer la précision d'une lecture sur l'écran de l'oscilloscope :**

- Pour une meilleure vision du tracé sur l'écran, diminuer la luminosité et régler le contraste pour obtenir un tracé le plus fin et net possible.
- Agrandir au maximum la distance à mesurer.
- Vérifier l'horizontalité de la trace sur l'écran de l'oscilloscope avec le couplage GND

#### **1) Mesures des tensions continues à l'oscilloscope**

- **Mesure d'une tension continue**

- A l'aide des câbles de connexions fournis en salle de TP, reliez l'une des entrées (CH I) de votre oscilloscope à l'une des sources variables du générateur de tensions continues.
- Faire le réglage de la ligne de référence (position GND) et à l'aide du bouton du cadrage vertical (Y-POS), amener la ligne observée sur l'axe horizontal central de l'écran.
- Basculez ensuite le bouton AC/DC/GND sur la position DC qui permet de mesurer et visualiser les tensions DC (continues) et AC (alternatives). En effet, en position AC, une capacité en série permet d'éliminer la composante continue d'un signal et de ne visualiser que les signaux alternatifs.
- Réglez le bouton (DUAL) pour ne visualiser que le signal présent sur la voie I.
- Ajuster le bouton (sensibilité en V/div) sur 5 V/div.
- Avec les boutons du générateur, régler les tensions à 2,5V, 5V, 10V et 15V sur l'écran de l'oscilloscope.
- **Mesure simultanée de deux tensions continues**
- Avec les boutons du générateur, régler les tensions à 2,5V, 5V, 10V et 15V sur l'écran de l'oscilloscope.
- Connectez sur la voie II (CH II) de l'oscilloscope, une tension de 5V de votre générateur.

- Réglez le bouton (DUAL) pour visualiser les signaux des deux voies de l'oscilloscope.
- Mettre le bouton du réglage de la sensibilité de la voie II sur 2V/div et visualiser les deux tensions continues en faisant varier l'amplitude de la tension (0 - 15 V) sur la voie I.

## 2) Mesures des tensions variables à l'oscilloscope

- **Mesures sur une tension variable (amplitude, fréquence, offset)**
- Connectez la sortie de votre générateur de signaux alternatifs, à la voie I de votre oscilloscope.
- Avec le bouton concerné du générateur, choisir une tension sinusoïdale.
- Régler la fréquence de ce signal à 1000 Hz (1kHz).
- Faire le réglage de la ligne de référence sur le centre de l'écran de l'oscilloscope en mettant le bouton (AC/DC/GND) sur la position GND et basculez ensuite ce bouton sur la position DC pour pouvoir visualiser aussi bien des signaux AC et DC.
- L'amplitude de la tension sinusoïdale peut être au maximum égale à 10 ou 20V crête à crête (Peak to Peak) selon le générateur.
- Ajuster donc le bouton (sensibilité en V/div) sur 5 V/div et réglez le bouton (DUAL) pour ne visualiser que le signal présent sur la voie I.
- Vérifier que la sensibilité soit bien en position calibrée (LED VAR éteinte). Ajustez le bouton de la base du temps sur 0,2 ms/div pour visualiser 2 périodes ( $f=1\text{kHz}$ ,  $T=1\text{ms}$ ) de votre signal et mettez le bouton de synchronisation « NM/AT », sur la position automatique (AT).
- Mesurer alors T et calculer f.
- Régler les tensions sinusoïdales de 5V, 10V et si possible 20V d'amplitude crête à crête ( $V_{cc}$ ) sur l'écran de l'oscilloscope.
- Avec le bouton X-POS, vous pouvez translater l'un des maximums du signal sur la ligne verticale finement graduée pour bien mesurer la tension  $V_{cc}$ .
- Augmentez la fréquence du signal d'entrée à 2kHz et vérifiez cette fréquence en mesurant la période du signal sur l'écran de l'oscilloscope.

## 3) Mesure de la valeur moyenne d'un signal alternatif

- Câblez le circuit de la figure 1 sur votre plaque. La diode est de référence 1N4148 et la résistance est  $R=1\text{k}\Omega$ . (voir code de couleurs).
- Appliquez en entrée un signal sinusoïdal de  $f=2\text{kHz}$  et  $V_e(cc)=10\text{V}$ .

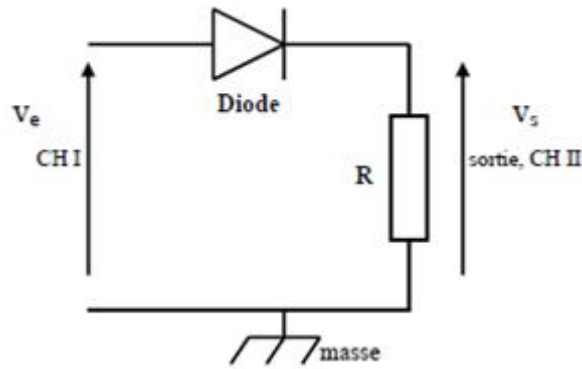


Figure 1

➤ **Mode opératoire :**

- Visualisez les deux signaux  $v_e$  et  $v_s$  simultanément avec les voies I et II de l'oscilloscope sur la position DC.
- Vérifier que les fonctions inverseurs (INV) ne sont pas activées sur les deux voies.
- Vérifier que du fait du fonctionnement de la diode dans les alternances positives de  $v_e$ , la tension  $v_s$  est positive pendant une demi période et nulle pendant la demi période suivante.
- La différence entre les extremums des deux courbes correspond à environ 0,6V, la tension de seuil de la diode.
- Choisir un point de la courbe de sortie, facile à repérer (point anguleux, extremum,..).
- Basculer le commutateur de couplage de DC vers AC. Le décalage [VDC –VAC] entre la trace observée en mode DC et celle observée en mode AC représente la composante continue de  $v_s$ .

**4) Mesure de déphasage**

- Câblez le circuit de la figure 2 avec la résistance  $R=1k\Omega$  et  $C=1\mu F$ .
- Appliquer en entrée un signal sinusoïdal de  $f=1kHz$  et  $V_e(cc)=10V$ .
- Vérifier que les fonctions inverseurs (INV) ne sont pas activées sur les deux voies.

➤ **Mode opératoire : (méthode des neuf carreaux)**

- Réglez les lignes de références des deux voies en les mettant successivement sur la position GND et agir sur les cadrages verticaux Y-POS pour que ces lignes coïncident avec la ligne centrale de l'écran.
- Pour le réglage du déclenchement (synchronisation), visualiser une seule voie et déclencher sur le signal  $v_s$ . Régler le seuil de déclenchement (bouton LEVEL) de façon à faire coïncider le début du balayage avec le passage à zéro du spot.

- A l'aide du bouton de cadrage horizontal X-POS, traduire le début de la trace à gauche de l'écran.
- Décaler la base de temps de sorte que la demie période AB (voir figure 2) de la sinusoïde occupe bien 9 divisions (carreaux) horizontales. Pour cela il faut presser la touche VAR de la base du temps (LED VAR allumée) d'une manière prolongée.

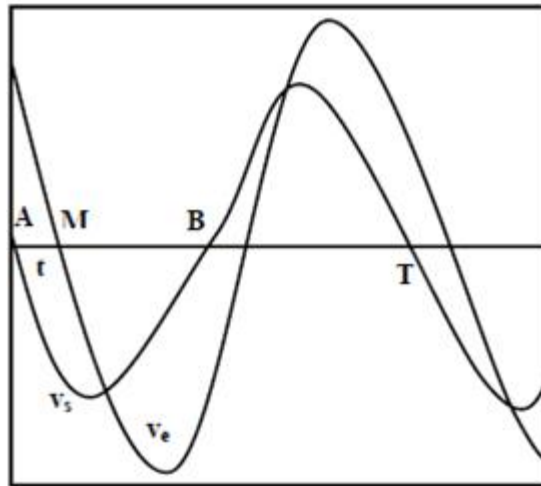


Figure 2

- Pour la mesure directe de déphasage entre la tension de sortie et la tension d'entrée, passer en mode DUAL et choisir une sensibilité telle que les sinusoïdes aient des pentes très élevées à l'intersection avec la ligne de référence autorisant ainsi une lecture plus précise de la distance AM.
- Lire en divisions ou fraction de division, la distance horizontale AM des deux points analogues ( $v=0$  et dérivée de même signe).
- La valeur absolue de déphasage est alors donnée par l'expression :

$$\Phi = 180^\circ \text{ AM}(\text{div}) / 9$$

ou encore

$$\Phi = 20^\circ \text{ AM}(\text{div})$$

**Autre méthode pratique :**

$$\Phi = 360^\circ t / T$$

**Signe de déphasage  $\Phi$  entre  $v_e$  et  $v_s$**

L'axe des temps étant orienté vers la droite selon le sens de déplacement du spot lumineux, des deux points analogues précédents (A et M), celui qui est situé à gauche appartient à la courbe en avance car il est obtenu avant (apparition à un temps antérieure) de celui qui est situé à droite :  $\Phi > 0$  donc  $v_s$  est en avance sur  $v_e$ .

- Mesurer ce déphasage pour trois valeurs différentes de  $f$  : 60Hz, 160Hz et 5kHz.

## TP 01 : ETUDE DU DIPOLES (RC) EN REGIME TRANSITOIRE ET DYNAMIQUE

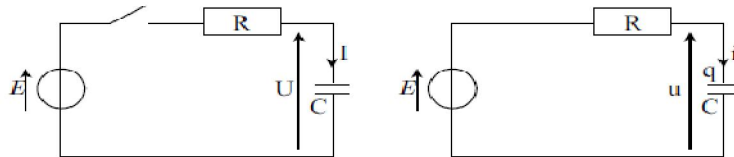
### Objectifs :

- Réaliser un montage électrique à partir d'un schéma.
- Montrer l'influence de R et de C sur le phénomène observé lors de la charge et de la décharge du condensateur.
- Constaté le déphasage engendré par un dipôle RC en régime AC.

### 1- Analyse théorique :

#### 1.1 Réponse d'un circuit RC à un échelon de tension 'charge' :

- Evolution de la tension aux bornes du condensateur en charge :



Le condensateur est initialement déchargé (Régime continu  $U = 0$  et  $I = 0$ ). A  $t = 0$ , on ferme l'interrupteur et le condensateur se charge :

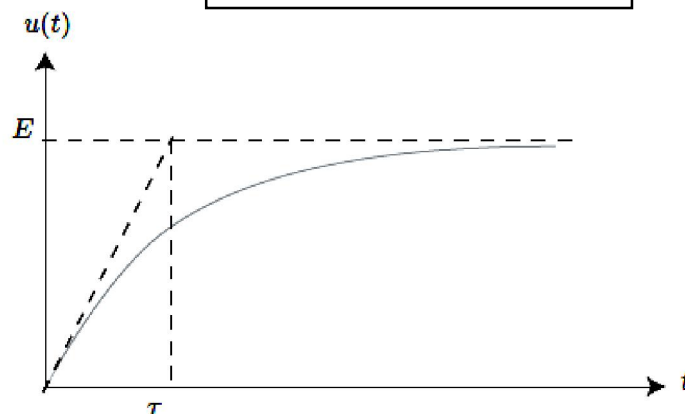
$$E = Ri + u = RC \frac{du}{dt} + u \Rightarrow \frac{du}{dt} + \frac{u}{\tau} = \frac{E}{\tau} \text{ avec } \tau = RC$$

La solution est de la forme :  $u(t) = A \exp(-t/\tau) + E$

Pour déterminer A, on utilise les conditions initiales (CI) :  $u(0) = A + E = 0$

Par continuité de la tension aux bornes du condensateur. Finalement

$$u(t) = E(1 - \exp(-t/\tau))$$

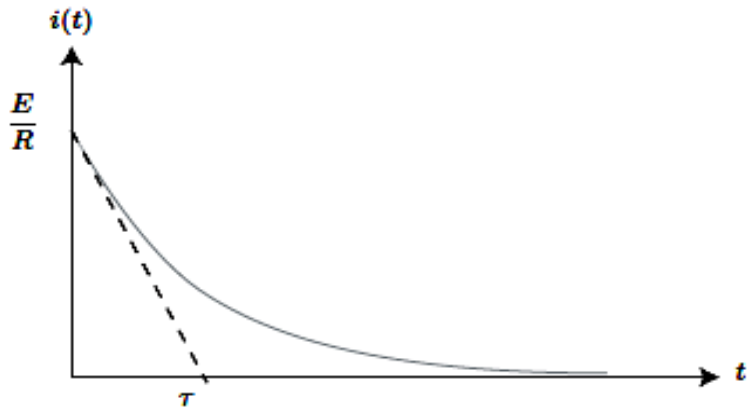




➤ Evolution de l'intensité du courant

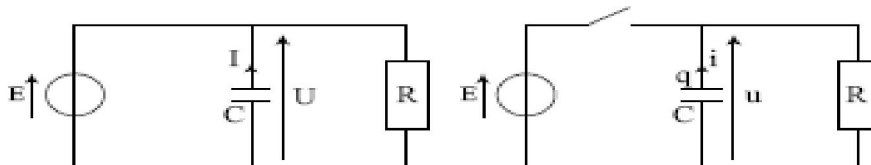
$$i = + \frac{dq}{dt} = C \frac{du}{dt} \text{ Ce qui donne :}$$

$$i(t) = \frac{E}{R} \exp(-t/\tau)$$



**1.2 Evolution de la tension aux bornes du condensateur en décharge :**

Evolution de la tension aux bornes du condensateur



Le condensateur est initialement chargé sous une tension  $E$ . En régime continu, le condensateur se comporte comme un interrupteur ouvert  $U = E$  et  $I = 0$  ( $E/R$  dans la résistance). A  $t = 0$ , on ouvre l'interrupteur, le condensateur se décharge dans la résistance :

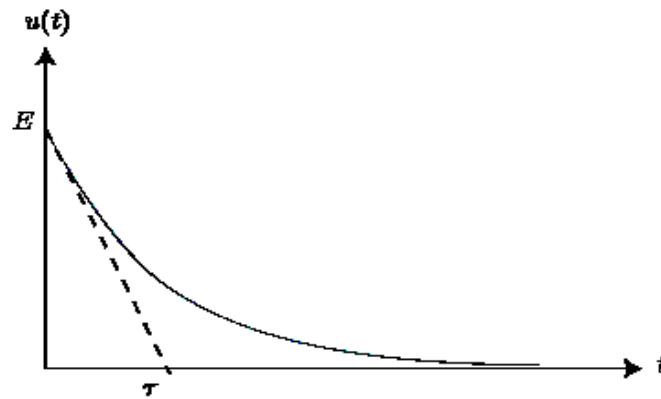
$$u = Ri = -R \frac{dq}{dt} = -RC \frac{du}{dt}$$

$$\frac{du}{dt} + \frac{u}{\tau} = 0 \text{ avec } \tau = RC$$

La solution est de la forme :  $u(t) = A \exp(-t/\tau)$

$u(0) = A = E$  par continuité de la tension aux bornes du condensateur.

$$u(t) = E \exp(-t/\tau)$$

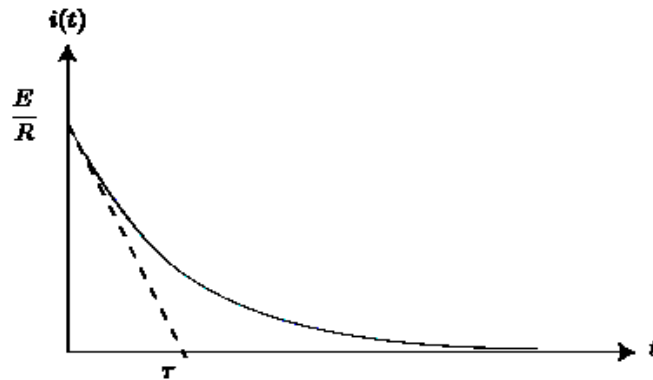


➤ Evolution de l'intensité du courant

$$i = -\frac{dq}{dt} = -C \frac{du}{dt} ; \left(\frac{du}{dt}\right)_{t=0} = -\frac{E}{\tau}$$

Ce qui donne :

$$i(t) = \frac{E}{R} \exp(-t/\tau)$$



Le condensateur assure la continuité de la tension à ses bornes mais pas celle de l'intensité du courant.

**Durée de charge :** La durée de charge d'un condensateur de capacité C à travers un élément résistif de résistance R est Fonction du produit R.C.

Le produit R.C est appelé Constante de temps du circuit et représenté par la lettre grecque »tau«  $\tau = R.C$  R en ohms , C en farads  $\tau$  en secondes. Plus la constante de temps est grande, plus la charge du condensateur est lente. Par exemple pour  $R = 10 \text{ k}\Omega$  et  $C = 1000 \text{ }\mu\text{F}$  on a :

$$\tau = R \cdot C = (10 \cdot 10^3) \cdot (1000 \cdot 10^{-6}) \text{ Soit } \tau = 10 \text{ s}$$

Théoriquement, la charge d'un condensateur ne se termine jamais. Pratiquement, un condensateur est considéré comme totalement chargé au bout d'une durée  $t$  égale à 5 fois la constante de temps, la d.d.p. à ses bornes est alors égale à 99% de la d.d.p. d'alimentation.

## 2- Manipulation expérimentale

### A. Régime transitoire RC :

Réaliser le montage suivant :

$$R = 1 \text{ K}\Omega$$

$$C = 100 \text{ nf}$$

$e(t)$  est un échelons de tension entre -3 et +3 V à une fréquence  $f = 1 \text{ KHz}$ .

Référence de tension sur oscilloscope à -3V

1. Visualiser la tension délivrée par le GBF.
2. Visualiser la tension  $V_c$  aux bornes du condensateur.
3. Varier la valeur de la résistance  $R$  de  $100 \Omega$  à  $10 \text{ K}\Omega$  en décade. Quelle est votre constatation ? Donner une explication.
4. Fixer la valeur de la résistance  $R$  à  $1 \text{ K}\Omega$  et changer la fréquence  $f$  du générateur de  $1 \text{ KHz}$  à  $3 \text{ kHz}$ . Quelle est votre constatation ? Expliquer les variations observées.
5. Fixer  $R$  à  $1 \text{ K}\Omega$ , et la fréquence  $f$  du générateur à  $1 \text{ KHz}$  et relever l'oscillogramme sur papier millimétrique pour mesurer la valeur de la constante du temps  $\tau$ .
6. Comparer la valeur expérimentale de  $\tau$  avec sa valeur théorique.
7. En conclure le temps de charge et décharge si un autre condensateur de  $100 \text{ nf}$  est branché aux bornes du premier avec la moitié de la valeur de la résistance précédente.

### B. Régime dynamique RC:

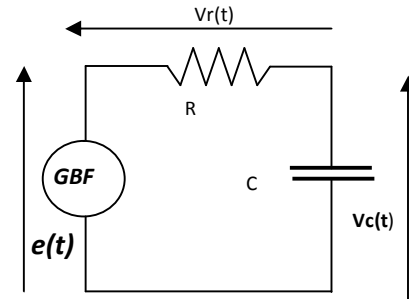
Sur le même montage ; régler les valeurs des composants à :

$$R = 1 \text{ K}\Omega.$$

$$C = 100 \text{ nf}.$$

$$e(t) = 3 \cdot \sin(2\pi \cdot 1000 \cdot t) \text{ v}.$$

Référence de tension sur oscilloscope à 0V



1. Calibrer les amplificateurs des voies de mesure de l'oscilloscope sur 1v/div.
2. Visualiser simultanément les tensions  $e(t)$  et  $V_c(t)$  sur l'oscilloscope, respectivement sur les voies 1 et 2. **Attention à la masse commune des voies de mesure.**
3. Relever l'oscillogramme sur papier millimétré et mesurer le retard de phase entre  $e(t)$  et  $V_c(t)$ . En déduire le déphasage entre  $e(t)$  et  $V_c(t)$ .
4. Visualiser simultanément les tensions  $e(t)$  et  $V_r(t)$  sur l'oscilloscope, respectivement sur les voies 1 et 2. **Attention à la masse commune des voies de mesure.**
5. Relever l'oscillogramme sur papier millimétré et mesurer le retard de phase entre  $e(t)$  et  $V_r(t)$ . En déduire le déphasage entre  $e(t)$  et  $V_r(t)$ .
6. Visualiser simultanément les tensions  $V_r(t)$  et  $V_c(t)$  sur l'oscilloscope, respectivement sur les voies 1 et 2. **Attention à la masse commune des voies de mesure.**
7. Relever l'oscillogramme sur papier millimétré et mesurer le retard de phase entre  $V_r(t)$  et  $V_c(t)$ . En déduire le déphasage entre ces signaux.
8. Donner le schéma de Fresnel de l'évolution des signaux  $e(t)$ ,  $V_r(t)$  et  $V_c(t)$ .
9. En déduire la somme des angles des déphasages de  $e(t)/V_r(t)$  et  $e(t)/V_c(t)$ .

## TP 03 : ETUDE DU DIPOLE (RL) AUX REGIMES TRANSITOIRE ET DYNAMIQUE

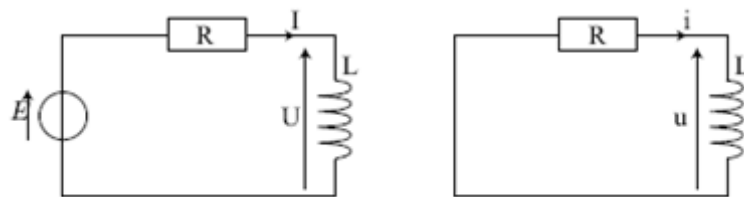
### Objectifs :

- Réaliser un montage électrique à partir d'un schéma.
- Montrer l'influence de R et de L sur le phénomène observé lors de la charge et de la décharge inductive.
- Constater le déphasage engendré par un dipôle RL en régime dynamique (AC).

### 1- Analyse théorique :

#### 1.1. Régime libre du circuit RL

##### ➤ Evolution de l'intensité du courant:



En régime continu, la bobine se comporte comme un interrupteur fermé :  $U = 0$  et  $I = E/R$ .

A  $t = 0$ , on supprime E :

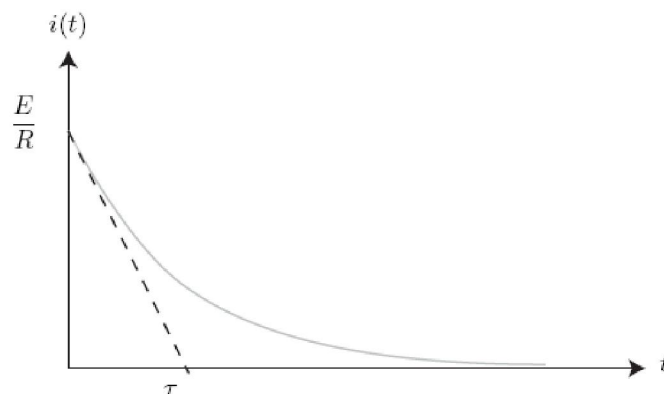
$$u(t) = L \frac{di(t)}{dt} = -Ri$$

$$\frac{di}{dt} + \frac{i}{\tau} = 0 \text{ avec } \tau = L/R$$

La solution est de la forme :  $i(t) = A \exp(-t/\tau)$

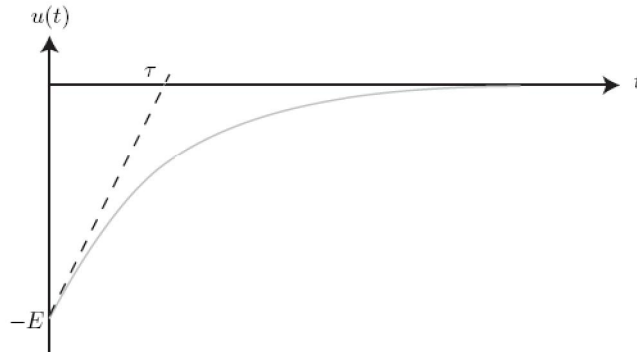
$i(0) = B = I_0 = E/R$  par continuité de l'intensité du courant dans la bobine :

$$i(t) = \frac{E}{R} \exp(-t/\tau)$$



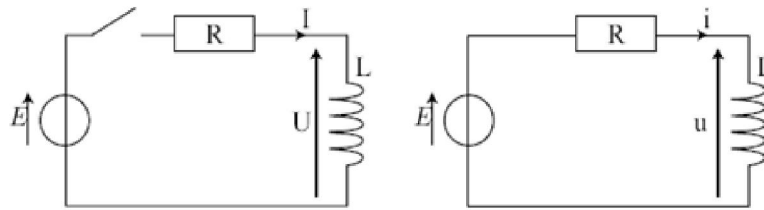
➤ **Evolution de la tension aux bornes de la bobine:**

$$u(t) = L \frac{di(t)}{dt} = L \frac{E_0}{L} (-e^{-\frac{R}{L}t}) = -E_0 e^{-t/\tau}$$



**1.2. Réponse d'un circuit RL à un échelon de tension**

➤ **Evolution de l'intensité du courant:**



Régime continu,  $U = 0$ , et  $I = 0$ .

A  $t = 0$ , on ferme l'interrupteur :

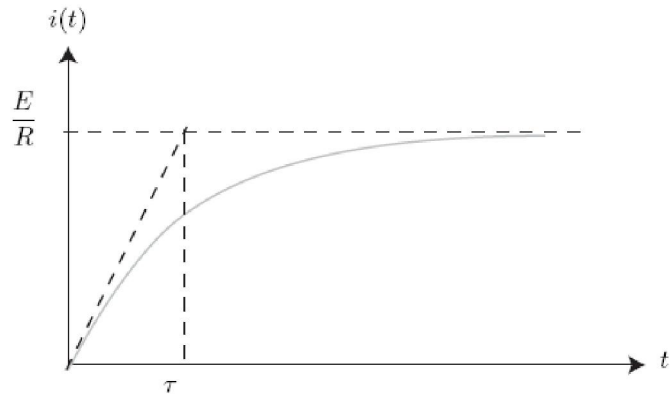
$$E = Ri + L \frac{di}{dt} = 0$$

$$\frac{di}{dt} + \frac{i}{\tau} = 0 = \frac{E}{L} \text{ avec } \tau = L/R$$

La solution est de la forme :  $i(t) = i^{(h)}(t) + i^{(p)}(t) = A \exp(-t/\tau) + \frac{E}{R}$

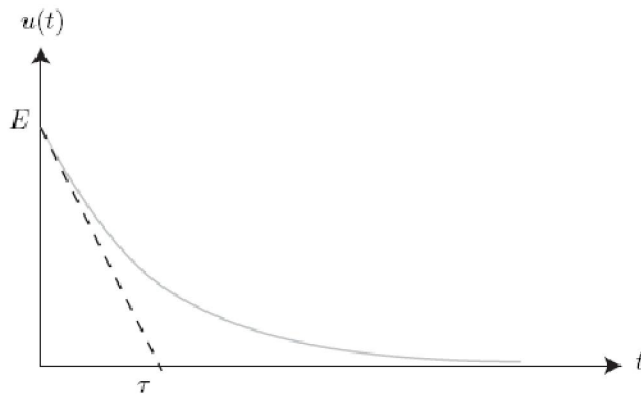
$i(0) = A + \frac{E}{R} = 0$ , par continuité de l'intensité du courant dans la bobine :

$$i(t) = \frac{E}{R} (1 - \exp(-t/\tau))$$



➤ Evolution de la tension aux bornes de la bobine:

$$u_L = L \frac{di}{dt} = L \frac{E}{L} \exp(-t/\tau) = E \exp(-t/\tau)$$



## 2- Manipulation expérimentale

### A. Régime transitoire RL :

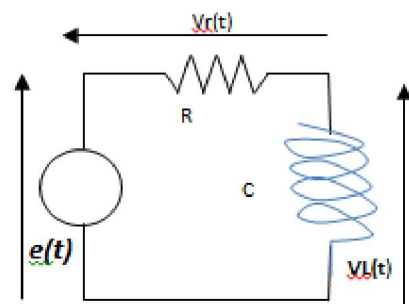
Réaliser le montage suivant :

$R = 60 \text{ K}\Omega$

$L = 10 \text{ H}$

$e(t)$  un échelon de tension entre  $-3$  et  $+3 \text{ V}$  à une fréquence  $f = 10 \text{ KHz}$ .

Référence de tension sur oscilloscope à  $-3 \text{ V}$



1. Visualiser sur oscilloscope la tension  $e(t)$  délivrée par le GBF.
2. Visualiser sur oscilloscope la tension  $V_L(t)$  aux bornes de la bobine.
3. Varier la valeur de la résistance  $R$  de  $0 \Omega$  à  $100 \text{ K}\Omega$  en décade. Quelle est votre constatation ? Expliquer les variations observées.
4. Fixer la valeur de la résistance  $R$  à  $60 \text{ K}\Omega$  et changer la fréquence  $f$  de 10 à 40 khz. Quelle est votre constatation ? Expliquer les variations observées.
5. Mesurer la valeur de la constante du temps  $\tau$  du dipôle RL pour  $R = 60 \text{ K}\Omega$  et  $L=10\text{H}$

### **B. Régime dynamique RL:**

**Sur le même montage régler les valeurs des composants à:**

**$R = 60 \text{ K}\Omega$ .**

**$L=10\text{H}$ .**

**$e(t) = 3 \cdot \sin(2\pi \cdot 1000 \cdot t)$  v.**

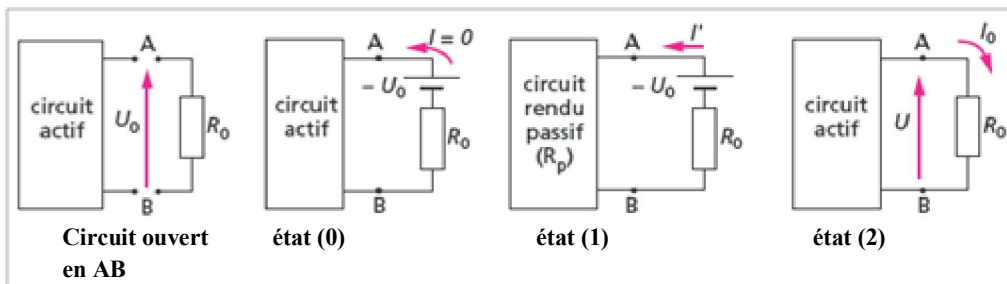
**La Référence de tension sur oscilloscope à 0V**

1. Calibrer les amplificateurs des voies de mesure de l'oscilloscope sur 1v/div.
2. Visualiser simultanément les tensions  $e(t)$  et  $V_L(t)$  sur l'oscilloscope, respectivement sur les voies 1 et 2. **Attention à la masse commune des voies de mesure.**
3. Relever l'oscillogramme sur papier millimétré et mesurer le retard de phase entre  $e(t)$  et  $V_L(t)$ . En déduire le déphasage entre  $e(t)$  et  $V_L(t)$ .
4. Visualiser simultanément les tensions  $e(t)$  et  $V_r(t)$  sur l'oscilloscope, respectivement sur les voies 1 et 2. **Attention à la masse commune des voies de mesure.**
5. Relever l'oscillogramme sur papier millimétré et mesurer le retard de phase entre  $e(t)$  et  $V_r(t)$ . En déduire le déphasage entre  $e(t)$  et  $V_r(t)$ .
6. Visualiser simultanément les tensions  $V_r(t)$  et  $V_L(t)$  sur l'oscilloscope, respectivement sur les voies 1 et 2. **Attention à la masse commune des voies de mesure.**
7. Relever l'oscillogramme sur papier millimétré et mesurer le retard de phase entre  $V_r(t)$  et  $V_L(t)$ . En déduire le déphasage entre ces signaux.
8. Donner le schéma de Fresnel de l'évolution des signaux  $e(t)$ ,  $V_r(t)$  et  $V_L(t)$ .
9. Déduire la somme des angles des déphasages de  $e(t)/V_r(t)$  et  $e(t)/V_L(t)$ .



**TP 3 : ANALYSE D'UN CIRCUIT EN PONT PAR LE THEOREME DE THEVENIN & NORTON.**

**1- Théorème de THÉVENIN (1883) :** Ce théorème est une application du théorème de superposition. Dans un circuit actif quelconque, on cherche le courant dans un brin comportant uniquement la résistance pure notée ici  $R_0$  (ce peut être une résistance équivalente). D'abord, on « isole » ce brin en « ouvrant » le circuit aux bornes de  $R_0$ . Ensuite, on calcule la tension  $U_0$  aux bornes A et B de ce circuit ouvert (dite tension « à vide »), cette tension est due au reste du circuit actif.

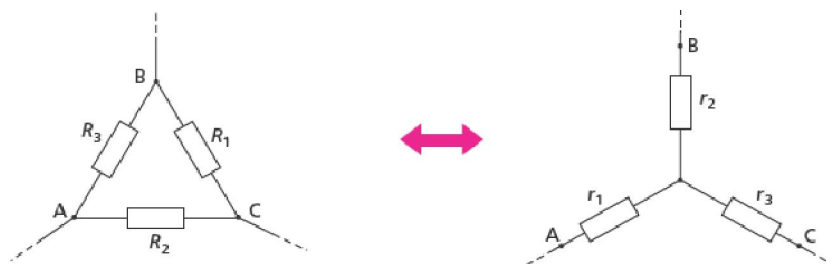


L'application du théorème de Thévenin s'effectue en 4 étapes :

1. : on « isole » le brin en « ouvrant » le circuit aux bornes de  $R_0$ .
2. : on calcule la tension  $U_{th}$  aux bornes A et B de ce circuit ouvert.
3. : on calcule la résistance  $R_{th}$  du reste du circuit rendu passif (on supprime toutes les f.e.m. mais pas leur résistance interne).
4. : on calcule  $I_0$  par la relation

$$I_0 = \frac{U_{th}}{R_{th} + R_0}$$

**2- Théorème de KENNELLY (vers 1900) :** (ou « transformation triangle-étoile ») Ce théorème permet, entre autres, de calculer  $R_{th}$  (théorème de Thévenin) quand on a des résistances en triangles dans les circuits.



Soient 3 nœuds A, B, C formant un triangle. Chaque brin contient uniquement une résistance (éventuellement équivalente), notées ici  $R_1$ ,  $R_2$  et  $R_3$ , Ce circuit triangulaire est équivalent au circuit en étoile entre les 3 mêmes nœuds, avec un point « central », relié aux 3 nœuds par les résistances  $r_1$ ,  $r_2$  et  $r_3$  (remarquer les notations la résistance  $R_1$  est « opposée » au nœud A relié à  $r_1$ ).

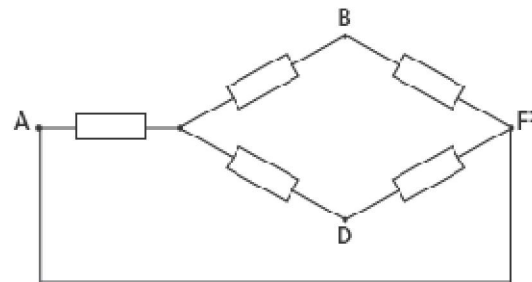
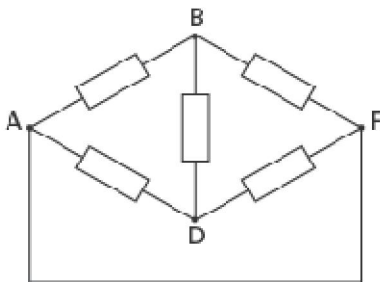
Le théorème de Kennelly permet de calculer facilement les résistances  $r_1$ ,  $r_2$ ,  $r_3$  par les relations :

$$r_1 = \frac{R_2 R_3}{R_1 + R_2 + R_3}$$

et les deux autres par permutation circulaire (la résistance  $r_1$  est égale au produit des deux résistances « adjacentes »  $R_2$  et  $R_3$ , divisé par la somme des 3 résistances  $R_1$ ,  $R_2$ ,  $R_3$ ).

**Remarques :** la relation inverse (étoile triangle) n'est quasiment jamais employée.

Attention à bien identifier un triangle dans un circuit et à le remplacer par l'étoile équivalente. Ainsi, à titre de réflexion, vérifiez qu'un classique pont de Wheatstone ne comporte qu'un seul triangle (une fois que ce triangle a été transformé en étoile, il n'y a plus de triangle dans le circuit, mais deux branches en dérivation).



## II. Manipulation expérimentale :

Réaliser le montage du pont (A.B.C.D) suivant:

$$R1 = 100 \text{ K}\Omega.$$

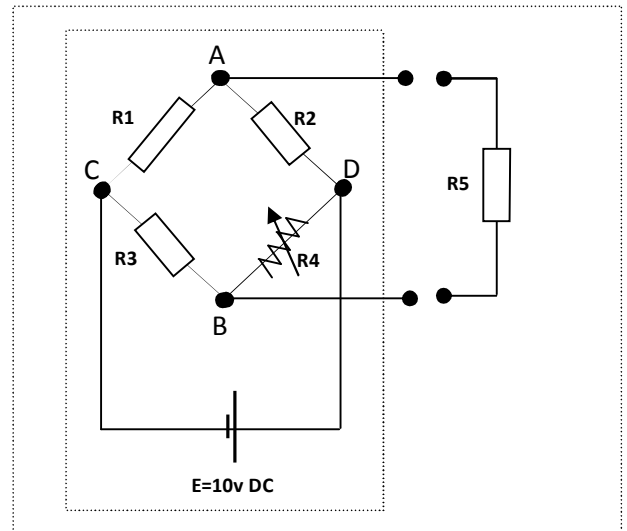
$$R2 = 5.6 \text{ K}\Omega.$$

$$R3 = 5.6 \text{ K}\Omega.$$

R4 variable (de 0 à 500 K $\Omega$ ).

$$R5 = 5.6 \text{ K}\Omega.$$

$$E = 10 \text{ v DC}.$$



- 1- Calibrer le pont des résistances sur une tension  $V_{AB} = 8.5\text{V}$  via la résistance variable R4.
- 2- Relever la valeur de la résistance R4 à vide et rebrancher là dans le montage.
- 3- Charger le montage avec la résistance ( $R5 = 5.6 \text{ K}\Omega$ ) entre les bornes A et B.
- 4- Mesurer la résistance de Thévenin vu des points A et B à vide.
- 5- Calculer la résistance de Thévenin vu des points A et B à vide et comparer là avec la mesure expérimentale.
- 6- Calculer la tension du générateur de Thévenin et confirmer sa valeur expérimentalement à vide.
- 7- Calculer par analyse de Thévenin et confirmer par mesure expérimentale la tension  $V_{AB}$  aux bornes de la charge R5.
- 8- Si le générateur de tension E est remplacé par un générateur de courant d'une valeur  $I_0$  dans le circuit de la question 07 (R5 branchée), Calculer théoriquement et mesurer expérimentalement pour ce cas les paramètres du circuit équivalent de Norton entre les bornes C et D .

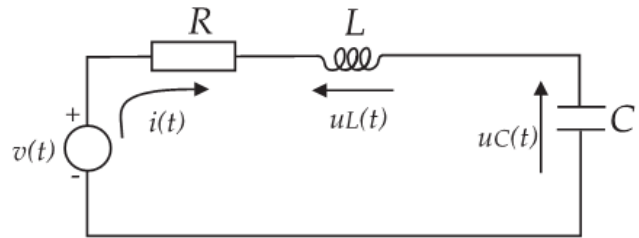
**TP 04 : ETUDE D'UN CIRCUIT (RLC) EN REGIME TRANSITOIRE  
 ET DYNAMIQUE**

**But du TP :**

Le but de ce TP est l'étude du circuit RLC en régime transitoire et dynamique pour mettre en évidence la propriété du filtrage en fréquence de ce type de circuit électrique.

**1. Réponse du circuit RLC série à un échelon de tension**

On considère un circuit RLC série aux bornes duquel on applique un échelon de tension d'amplitude  $E$ . On cherche à connaître l'évolution du courant  $i(t)$ , et les tensions  $u_L(t)$   $u_C(t)$ .



**1<sup>er</sup> cas : Régime apériodique**

$$\Delta > 0, R > RC$$

On a deux racines réelles et négatives.

$$r_{1,2} = \frac{1}{\sqrt{LC}} \left( -\frac{R}{R_c} \pm \sqrt{\left(-\frac{R}{R_c}\right)^2 - 1} \right)$$

La solution est de type:

$$u_{C1}(t) = K_1 e^{r_1 t} + K_2 e^{r_2 t}$$

- La mise en équation donne :

$$\frac{d^2 u_c(t)}{dt^2} + \frac{R}{L} \frac{du_c(t)}{dt} + \frac{1}{LC} u_c(t) = \frac{v(t)}{LC} \quad (2)$$

L'équation est bien celle d'un circuit du second ordre qu'il ne reste qu'à résoudre.

On pose :

$$\omega_0^2 = \frac{1}{LC} [s^{-1}]: \text{ la pulsation propre du circuit}$$

$$\lambda = \frac{R}{2L} [s^{-1}]: \text{ le coefficient d'amortissement}$$

**1.1. Solution générale de l'équation sans second membre**

$$\frac{d^2 u_c(t)}{dt^2} + \frac{R}{L} \frac{du_c(t)}{dt} + \frac{1}{LC} u_c(t) = 0$$

Le discriminant réduit s'exprime par :

$$\Delta = \frac{R^2}{4L^2} - \frac{1}{LC}$$

On considère que les éléments  $L$  et  $C$  sont constants et que seule  $R$  varie. Le signe de  $\Delta$  dépend de la position de  $R$  par rapport à la résistance critique  $R_c = 2\sqrt{\frac{L}{C}}$  qui annule  $\Delta$ .

**2<sup>iem</sup> cas : Régime apériodique critique**

$$\Delta = 0, R = RC :$$

On a une racine réelle :

$$r = -\omega_0 = -\frac{1}{\sqrt{LC}}$$

La solution est de type:

$$u_{C1}(t) = (K_1 + K_2 t) e^{-\omega_0 t}$$

**3<sup>iem</sup> cas : Régime oscillatoire amorti**

$$\Delta < 0, R < RC :$$

On a deux racines complexes

$$r_{1,2} = \alpha \pm j\beta$$

avec :

$$\alpha = -\frac{R}{R_C} \omega_0 \text{ et } \beta = \omega_0 \sqrt{1 - \left(-\frac{R}{R_C}\right)^2}$$

La solution est de type:

$$u_{c1}(t) = e^{\alpha t} (K_1 \cos(\beta t) + K_2 \sin(\beta t))$$

### 1.2. Solution particulière avec second membre

La tension appliquée au circuit est constante et égale E donc le second membre de l'équation différentielle est  $\frac{E}{LC}$

Si on pose  $u_c(t) = cste$ , donc (2) devient :

$$\frac{1}{LC} u_{c2}(t) = \frac{1}{LC} E, \text{ soit } u_{c2}(t) = E$$

### 1.3. La solution complète de l'équation

$$u_c(t) = u_{c1}(t) + u_{c2}(t)$$

Pour déterminer les constantes, on utilise les conditions initiales (CI) :

**Condition 1** : Continuité de la tension aux bornes du condensateur à  $t = 0$  ;  $u_c(0) = 0$

**Condition 2** : Continuité du courant dans l'inductance à  $i(0) = 0$  ;  $u_L(0) = E$

#### 1<sup>er</sup> cas : Régime apériodique

$$u_c(t) = K_1 e^{r_1 t} + K_2 e^{r_2 t} + E$$

On utilise les conditions initiales pour trouver les constantes  $K_1$  et  $K_2$  :

$$\begin{cases} K_1 = \frac{r_2}{r_1 - r_2} E \\ K_2 = \frac{-r_1}{r_1 - r_2} E \end{cases}$$

#### • Evolution de la tension $u_c(t)$ :

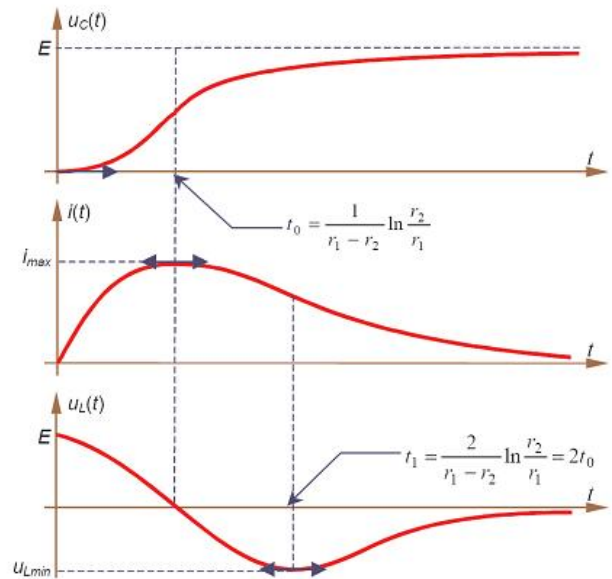
$$u_c(t) = E \left( 1 + \frac{r_2}{r_1 - r_2} e^{r_1 t} - \frac{r_1}{r_1 - r_2} e^{r_2 t} \right)$$

#### • Evolution du courant $i(t)$ :

$$i(t) = C \frac{du_c(t)}{dt} = \frac{r_1 r_2}{r_1 - r_2} CE (e^{r_1 t} - e^{r_2 t})$$

#### • Evolution de la tension $u_L(t)$ :

$$u_L(t) = L \frac{di(t)}{dt} = \frac{r_1 r_2}{r_1 - r_2} LCE (r_1 e^{r_1 t} - r_2 e^{r_2 t})$$



### 2<sup>iem</sup> cas : Régime apériodique critique

$$u_c(t) = (K_1 + K_2 t) e^{-\omega_0 t} + E$$

On utilise les conditions initiales pour trouver les constantes  $K_1$  et  $K_2$  :

$$\begin{cases} K_1 = -E \\ K_2 = -\omega_0 E \end{cases}$$

#### • Evolution de la tension $u_c(t)$ :

$$u_c(t) = E - E(1 + \omega_0 t) e^{-\omega_0 t}$$

#### • Evolution du courant $i(t)$ :

$$i(t) = C \frac{du_c(t)}{dt} = \frac{E}{L} t e^{-\omega_0 t}$$

- Evolution de la tension  $u_L(t)$ :

$$u_L(t) = L \frac{di(t)}{dt} = E(1 - \omega_0 t) e^{-\omega_0 t}$$

**3<sup>i</sup>em cas : Régime oscillatoire amorti**

$$u_C(t) = e^{\alpha t} (K_1 \cos(\beta t) + K_2 \sin(\beta t)) + E$$

On utilise les conditions initiales pour trouver les constantes  $K_1$  et  $K_2$  :

$$\begin{cases} K_1 = -E \\ K_2 = \frac{\alpha}{\beta} E \end{cases}$$

- Evolution de la tension  $u_C(t)$ :

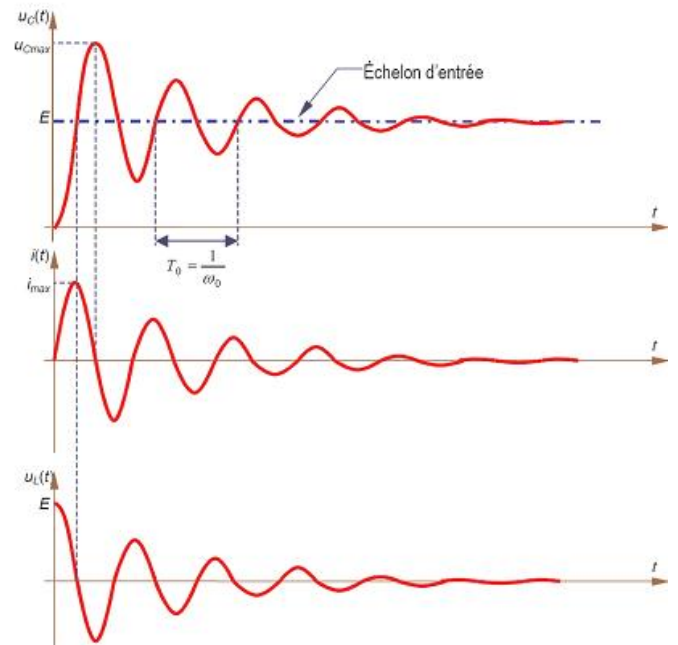
$$u_C(t) = E e^{\alpha t} \left( -\cos(\beta t) + \frac{\alpha}{\beta} \sin(\beta t) \right) + E$$

- Evolution du courant  $i(t)$ :

$$i(t) = C \frac{du_C(t)}{dt} = CE \frac{\alpha^2 + \beta^2}{\beta} e^{\alpha t} \sin \beta t$$

- Evolution de la tension  $u_L(t)$ :

$$u_L(t) = LCE e^{\alpha t} (\alpha^2 + \beta^2) \left( \cos(\beta t) + \frac{\alpha}{\beta} \sin(\beta t) \right)$$



**A- Régime transitoire :**

**Manipulation expérimentale :**

**Réaliser le montage suivant :**

**E=signal échelon de 3 V / F= 200 Hz.**

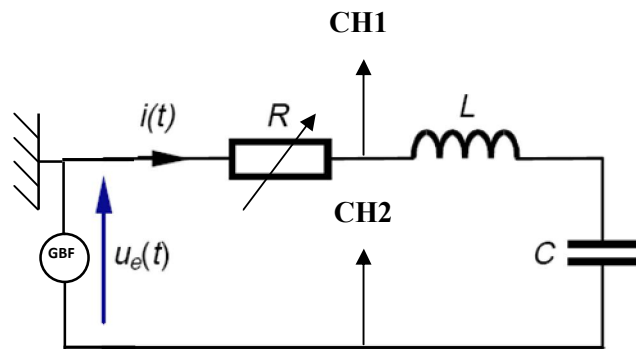
**R=50kΩ à 500 KΩ.**

**C=2 nF.**

**L=5H.**

On attaque le circuit RLC avec un échelon de tension d'amplitude 3 V à la fréquence de 200hz (signal carré).

- 1- Visualiser sur oscilloscope les tensions  $U_R(t)$  et  $U_e(t)$ .



- 2- Discuter la forme du signal  $U_R(t)$  pour des valeurs de  $R$  variant de  $50k\Omega$  jusqu'à  $500k\Omega$ .
- 3- Identifier la valeur de la résistance pour établir un régime critique du courant  $I$  ( $R_c = 2 \cdot \sqrt{\frac{L}{C}}$ ) et comparer avec la valeur théorique de cette résistance.

**B- Régime dynamique :**

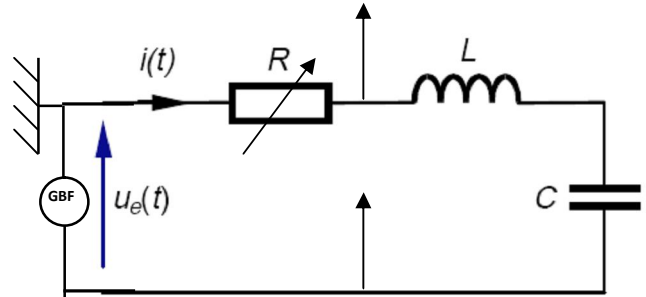
Manipulation expérimentale :

$e(t) = 3 \cdot \sin(2\pi \cdot f \cdot t) \text{ v}$

$R = 40 \text{ k}\Omega$ .

$C = 1 \text{ nF}$ .

$L = 200 \text{ mH}$ .



- 1- On attaque le circuit RLC par le signal  $e(t)$ , à la fréquence variable  $f$  du tableau ci-dessous

f (Khz)	1	4	9	11	15	19	23	27
$U_R$ (v)								
$I_R$ (mA)								
Signe de $(\varphi)$								
Déphasage								

- 2- Relever pour chaque valeur de fréquence les valeurs  $U_{R\text{eff}}$  et en déduire la valeur du  $I_{R\text{eff}}$ , et le signe du déphasage entre le courant  $i(t)$  et la tension  $U_e(t)$ .
- 3- Tracer la courbe de  $I_R$  en fonction de la fréquence  $f$ .
- 4- En déduire la fréquence de résonance de ce circuit.
- 5- Localiser sur le graphe la nature du comportement réactif de l'impédance totale du circuit en fonction de la fréquence  $f$ .
- 6- En déduire théoriquement la fréquence de résonance pour une inductance  $L = 50 \text{ mH}$  et confirmer la valeur de cette fréquence expérimentalement.
- 7- Proposer un montage pour scruter les fréquences au voisinage de la fréquence de résonance du circuit RLC pour  $L = 200 \text{ mH}$ .
- 8- Donner votre conclusion.

## TP 05 : ETUDE DU COMPORTEMENT EN FREQUENCE D'UN FILTRE PASSE HAUT & PASSE BAS 'APPLICATION SUR CIRCUIT (RC) & (CR)

### **But du TP :**

Le but de ce TP est l'étude du comportement en fréquence d'un quadripôle RC et CR pour mettre en évidence la propriété filtrante en fréquence de ce type de circuit électronique.

### **A) Analyse théorique**

L'analyse purement algébrique de l'évolution du gain et de la phase de la fonction de transfert d'un circuit devient souvent très vite complexe et fastidieuse. Aussi, on préfère utiliser une représentation graphique : les diagrammes de Bode. On définit :

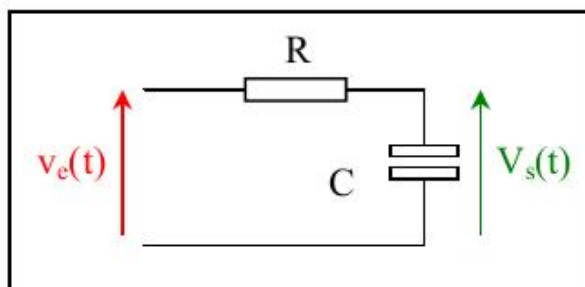
- La courbe de gain :  $G_{dB}(\omega) = 20 \log |H(j\omega)|$  qui s'exprime en décibel (dB)
- La courbe de phase :  $\varphi = \arg[H(j\omega)] = \varphi_s - \varphi_e$

### **Remarque :**

L'axe des fréquences est en échelle logarithmique (graduée par décade), ce qui permet une représentation sur une plus large plage de valeurs (compression d'échelle).

Les diagrammes de Bode peuvent se représenter sous forme de courbe réelles ou de diagrammes asymptotiques :

- **courbes réelles** : c'est la représentation graphique des fonctions  $G_{dB}$  et  $\varphi$  en fonction de  $f$  ou de  $\omega$ .
- **diagramme asymptotique** : c'est la représentation graphique simplifiée des fonctions à l'aide de leurs équivalents aux bornes du domaine de définition ( $\omega \rightarrow 0$ ,  $\omega \rightarrow \infty$  et  $\omega \rightarrow \omega_c$ ).



La fonction de transfert s'écrit :

$$\underline{H}(j\omega) = \frac{V_s}{V_e} = \frac{Z_C}{Z_C + Z_R} = \frac{1}{1 + jRC\omega}$$

si on pose  $\omega_c = 1/RC$ , la fonction de transfert devient :  $\underline{H}(j\omega) = \frac{1}{1 + j\frac{\omega}{\omega_c}}$



d'où :

$$\left\| \begin{aligned} |H(j\omega)| &= \frac{1}{\sqrt{1 + \left(\frac{\omega}{\omega_c}\right)^2}} \\ \varphi &= -\arctan\left(\frac{\omega}{\omega_c}\right) \end{aligned} \right.$$

**Etude du module :**

$$G_{dB}(\omega) = 20 \log |H(j\omega)| = -10 \log \left( 1 + \left( \frac{\omega}{\omega_c} \right)^2 \right)$$

- aux basses fréquences,  $\omega \rightarrow 0$  donc  $G_{dB} \rightarrow 0$
- aux hautes fréquences,  $\omega \rightarrow +\infty$  donc  $G_{dB} \rightarrow 20 \log \omega_c - 20 \log \omega$
- pour  $\omega = \omega_c$ ,  $G_{dB} = -10 \log 2 = -3\text{dB}$
  
- calcul de la pente aux hautes fréquences :
  - sur  $[\omega_c, 2 \omega_c]$ ,  $G_{dB} = [20 \log \omega_c - 20 \log \omega_c] - [20 \log \omega_c - 20 \log 2 \cdot \omega_c] = -20 \log 2 = -6\text{dB}$
  - sur  $[\omega_c, 10 \omega_c]$ ,  $G_{dB} = [20 \log \omega_c - 20 \log \omega_c] - [20 \log \omega_c - 20 \log 10 \cdot \omega_c] = -20 \log 10 = -20\text{dB}$

La représentation asymptotique de Bode est donc composée de 2 asymptotes :

- ✓ 1 asymptote parallèle à l'axe des fréquences pour  $\omega < \omega_c$  ( $G_{dB} = 0\text{dB}$ )
- ✓ 1 asymptote oblique de pente  $-6\text{dB/octave}$  ou  $-20\text{dB/décade}$  pour  $\omega > \omega_c$
- ✓ le point d'intersection entre les 2 asymptotes est le point où  $\omega = \omega_c$ , c'est la **pulsation de coupure**

**Etude de l'argument :**

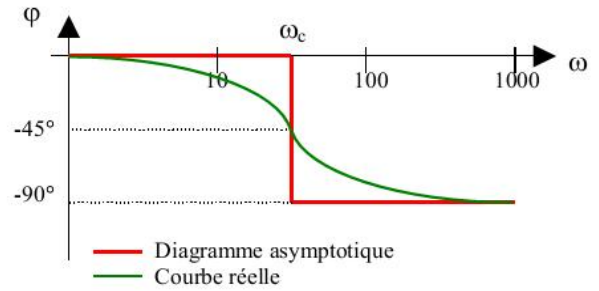
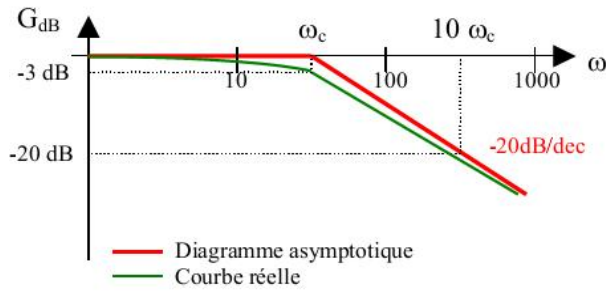
$$\varphi = -\arctan\left(\frac{\omega}{\omega_c}\right)$$

- aux basses fréquences,  $\omega \rightarrow 0$  donc  $\varphi \rightarrow 0^\circ$
- aux hautes fréquences,  $\omega \rightarrow +\infty$  donc  $\varphi \rightarrow -90^\circ$
- pour  $\omega = \omega_c$ ,  $G_{dB} = -\text{Arctan } 1 = -45^\circ$

La représentation asymptotique de Bode est donc composée de 2 asymptotes :

- ✓ 1 asymptote parallèle à l'axe des fréquences pour  $\omega < \omega_c$  ( $\varphi = 0^\circ$ )
- ✓ 1 asymptote parallèle à l'axe des fréquences pour  $\omega > \omega_c$  ( $\varphi = -90^\circ$ )
- ✓ le point d'intersection entre les 2 asymptotes est le point où  $\omega = \omega_c$  ( $\varphi = -45^\circ$ )

**Courbes de Bode :**



**Remarques :**

La pente à  $\pm 20\text{dB/décade}$  (ou  $\pm 6\text{dB/décade}$ ) est typique d'un système du 1<sup>ier</sup> ordre en  $\omega$ .

Le déphasage de  $\pm 90^\circ$  est typique d'un système du 1<sup>ier</sup> ordre en  $\omega$ .

Un système d'ordre  $n$  apportera des pentes et des déphasages  $n$  fois plus grand.

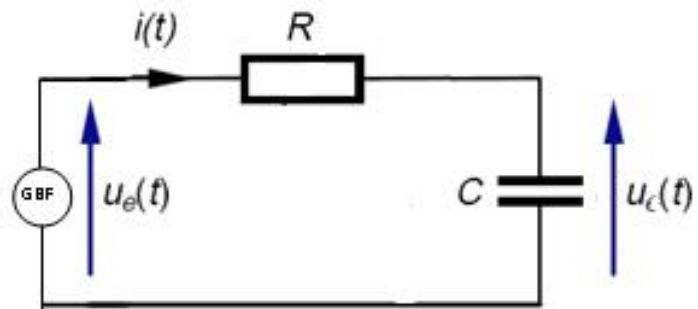
**A) Manipulation expérimentale :**

- Réaliser le circuit suivant avec les réglages ci-dessous et Visualiser sur oscilloscope les signaux  $U_e(t)$  'tension d'attaque ' et  $U_c(t)$  'tension de sortie '.

**$R=10\text{k}\Omega$ .**

**$C=1\text{ nF}$ .**

**$U_e(t) = 3 \cdot \sin(2\pi \cdot f \cdot t)\text{v}$**



On attaque le circuit par un signal  $u(t) = 3 \sin(2\pi f t)\text{ v}$ , à la fréquence  $f$  du tableau ci-dessous :

<b>f (Khz)</b>	1	4	8	12	16	20	24	28	30
<b>Ucmax (v)</b>									

2. Relever pour chaque valeur de fréquence la valeur  $U_c$  max .
3. Tracer en fonction de la fréquence les valeurs  $U_{cmax}$  et déterminer la nature de ce filtre.
4. Localiser la fréquence de coupure  $\omega_0 = 2\pi f_0$  pour laquelle la tension de sortie  $U_c = (U_{cmax})_{max} / \sqrt{2}$ .
5. Prédire théoriquement la valeur de la fréquence de coupure  $\omega_0$ .
6. A la lumière de votre manipulation, proposer un montage d'un filtre passe haut et vérifier expérimentalement sa réponse en fréquence.

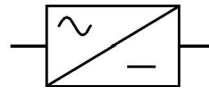
**TP 06 : ETUDE DE LA DIODE 1N4002, APPLICATION AU  
REDRESSEMENT DE TENSION**

**Objectif**

Le redressement est la conversion d'une tension alternative en une tension continue.

On utilise un convertisseur alternatif-continu pour alimenter un récepteur en continu à partir du réseau de distribution alternatif.

**Symbole synoptique :**

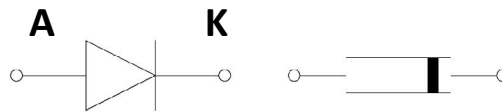


**I. Etude théorique :**

**I.1. Définition :**

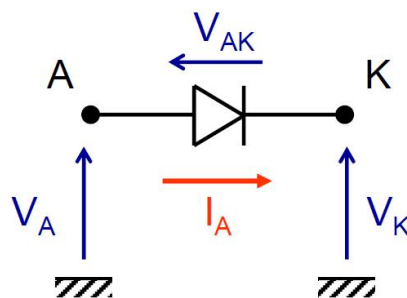
La diode est un composant passif non-linéaire à deux bornes. Le courant n'est pas proportionnel à la tension appliquée.

Le symbole de la diode est celui montré ci-dessous :



- la borne qui se trouve du côté du "triangle" est appelée anode. Elle est généralement désignée par la lettre "A"
- la borne qui se trouve du côté de la "barre" est appelée cathode. Elle est généralement désignée par la lettre "K"

La diode est un composant passif et n'admet de courant que dans le sens  $A \rightarrow K$



### 1.2 Caractéristique d'une diode :

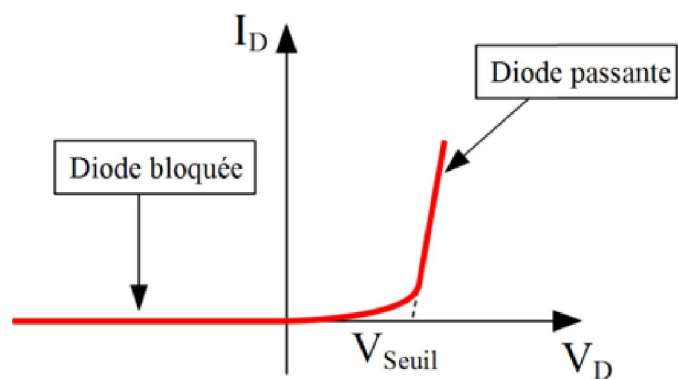
- **En polarisation directe** c'est-à-dire si  $U_A > U_K$  la résistance de la diode est nulle. Elle se comporte alors comme un interrupteur fermé.
- **En polarisation inverse** ( $U_A < U_K$ ), on a:  $R = \infty$ . La diode est équivalente à un interrupteur ouvert.

<b>Caractéristique idéalisée avec seuil</b>	
<b>Caractéristiques</b>	
<b>Schéma équivalent diode passante</b>	
<b>Schéma équivalent diode bloquée</b>	

- **Caractéristique courant-tension d'une diode**

Expression du courant dans une diode :

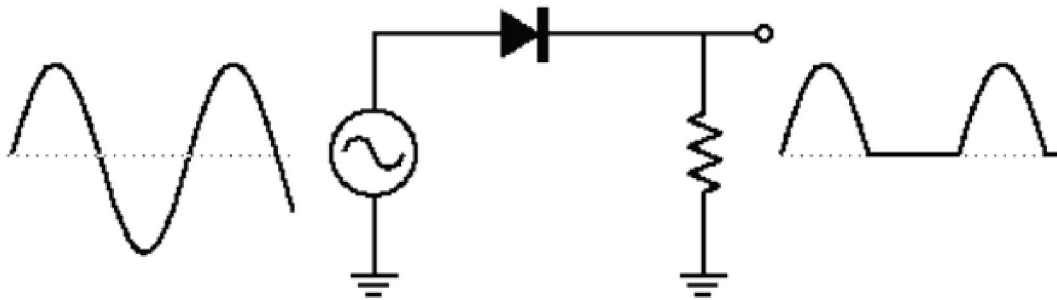
$$I = I_S \left( e^{\frac{eV_D}{KT}} - 1 \right)$$



### 1.3 Les applications de la diode :

- **Redressement mono-alternance**

L'application principale des diodes consiste à transformer un signal alternatif, dans laquelle sens de circulation des électrons s'inverse à chaque demi-période, en un signal dans lequel les électrons circulent en sens unique.



Dans le circuit de la figure ci-dessus, la diode est passante quand le potentiel de son anode est supérieur de 0,6 V à celui de sa cathode. Si on néglige les effets dus à la tension de seuil, la charge  $R_u$  est traversée par du courant uniquement pendant les alternances positives.

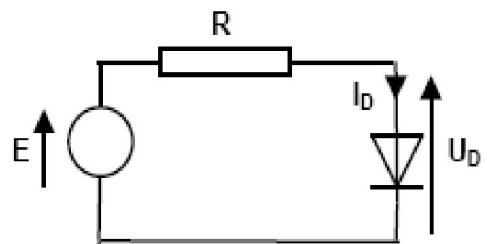
$$\text{Si } e > 0 \text{ } R_{diode} \approx 0 \text{ donc } U = e$$

$$\text{Si } e < 0 \text{ } R_{diode} \approx \infty \text{ donc } U = 0$$

## II. Manipulation Expérimentale :

### A - CARACTERISTIQUE DE LA DIODE 1N4002 :

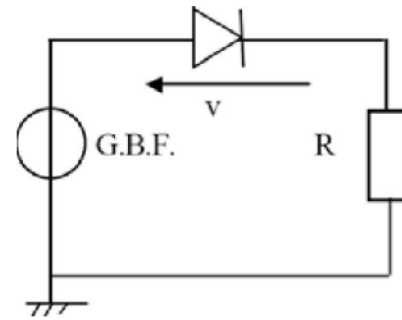
1. Réaliser le montage ci-dessous avec la diode 1N4002  
 $R=1K\Omega$ .



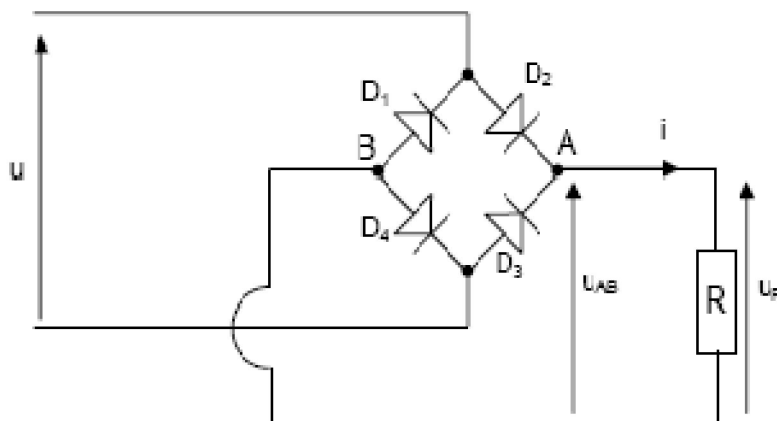
2. Régler le GBF pour délivrer un signal rampe up de -3v à +3V à une fréquence de 1Khz.
3. Calibrer les voies de mesure de l'oscilloscope.
4. Visualiser simultanément la tension  $e(t)$  et le courant  $i(t)$  pour relever la caractéristique électrique de la diode.
5. Relever l'oscillogramme et discuter la caractéristique courant- tension de cette diode.

**B- REDRESSEMENT MONO ALTERNANCE :**

1. Calibrer les voies de mesure de l'oscilloscope via une tension déterminée du GBF.
2. Régler le GBF pour délivrer un signal  $e(t) = 3 \sin(2000\pi t) \text{ v}$ .
3. Visualiser les tensions  $e(t)$  et  $U_r(t)$ , relever l'oscillogramme, et interpréter vos mesures.
4. Brancher en parallèle avec la résistance R une capacité variable.
5. Varier la valeur de C en décade à partir de 100 nF et observer le signal  $U_r(t)$ , Donner une explication.
6. Quel est le rôle de la capacité C avec la résistance R.



**C- B- REDRESSEMENT DOUBLE ALTERNANCE (PONT DE GRAËTZ)**



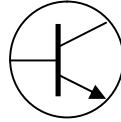
1. Calibrer les voies de mesure de l'oscilloscope via une tension déterminée du GBF.
2. Régler le GBF pour délivrer un signal  $e(t) = 3 \sin(2000\pi t) \text{ v}$ .
3. Réaliser le montage ci contre  $u(t) = 3 \sin(2000\pi t) \text{ v}$  et  $R = 1\text{K}\Omega$ .
4. Est-il possible de mesurer les tensions  $e(t)$  et  $U_r(t)$  ? Pourquoi ?
5. Visualiser la tension  $U_r(t)$ .
6. Relever cet oscillogramme et expliquer la forme de ce signal et le fonctionnement du montage.
7. Proposer un montage pour obtenir un signal de tension  $U_r$  continue et confirmer son fonctionnement expérimentalement.

## TP 07 : ETUDE DU TRANSISTOR (NPN) 2N2219A (PHILIPS)

**Objectif :**

Le TP porte sur l'étude pratique du transistor bipolaire 2N2219A.

**Symbole synoptique :**

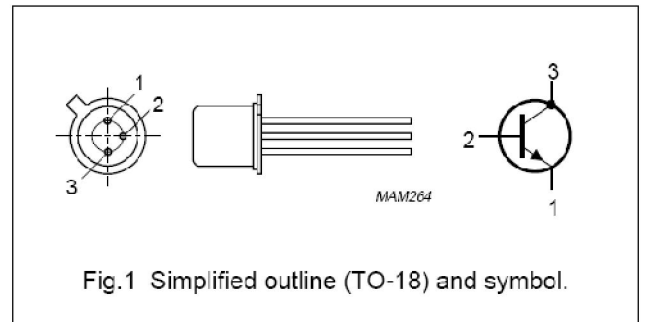


### A – Description du transistor NPN 2N2219A :

- Lecture de datasheet.

**PINNING**

PIN	DESCRIPTION
1	emitter
2	base
3	collector, connected to case



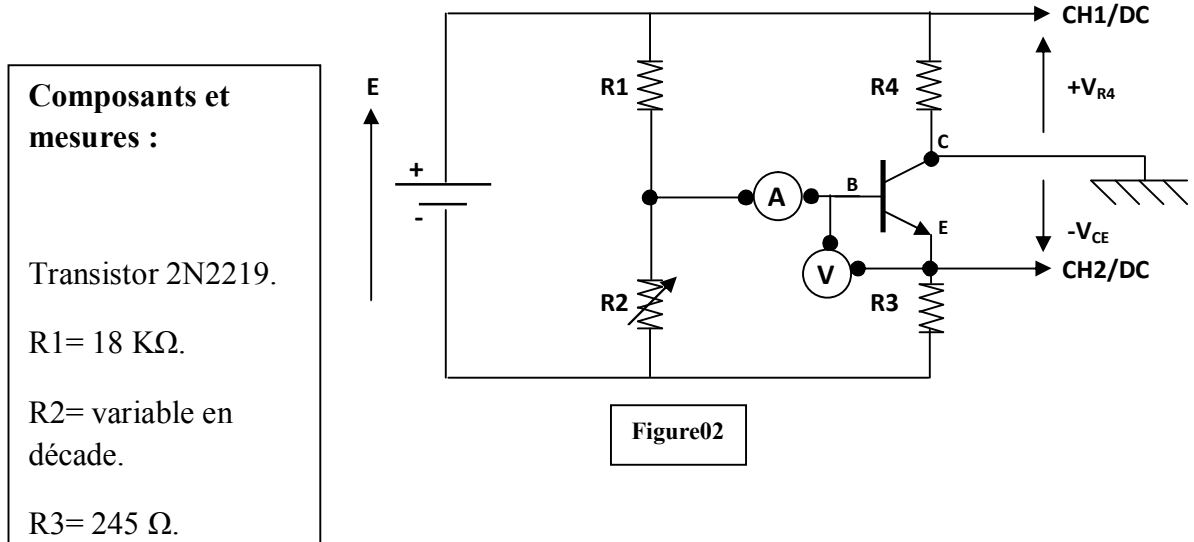
**QUICK REFERENCE DATA**

SYMBOL	PARAMETER	CONDITIONS	MIN.	MAX.	UNIT
$V_{CBO}$	collector-base voltage	open emitter	–	60	V
	2N2222 2N2222A		–	75	V
$V_{CEO}$	collector-emitter voltage	open base	–	30	V
	2N2222 2N2222A		–	40	V
$I_C$	collector current (DC)		–	800	mA
$P_{tot}$	total power dissipation	$T_{amb} \leq 25\text{ }^\circ\text{C}$	–	500	mW
$h_{FE}$	DC current gain	$I_C = 10\text{ mA}; V_{CE} = 10\text{ V}$	75	–	
$f_T$	transition frequency	$I_C = 20\text{ mA}; V_{CE} = 20\text{ V}; f = 100\text{ MHz}$			
	2N2222 2N2222A		250 300	– –	MHz MHz



**B- Mesure de la caractéristique électrique du transistor NPN 2N2219A :**

- 1- Identifier les composants du circuit de la figure 02.
- 2- Identifier les pins du transistor 2N2219A.
- 3- Interpréter les données techniques du transistor 2N2219 A.
- 4- Réaliser le montage du circuit de la figure 02.



- 5- Mesurer les paramètres du circuit et renseigner le tableau suivant :

R2 ( $\Omega$ )	0	500	1000	1500	2000	2500	3000	3500	4000	4500	5000
I <sub>b</sub> ( $\mu$ A)											
V <sub>be</sub> (V)											
V <sub>ce</sub> (V)											
V <sub>R4</sub> (V)											
I <sub>c</sub> (mA)											

- 6- En déduire le courant du collecteur I<sub>c</sub>.
- 7- Tracer la caractéristique I<sub>c</sub> en fonction de V<sub>ce</sub> ( I<sub>c</sub> = f(V<sub>ce</sub>)) et la droite de charge et interpréter le graphe.
- 8- Tracer la caractéristique de I<sub>c</sub> en fonction de I<sub>b</sub> I<sub>c</sub> = f(I<sub>b</sub>). En déduire le gain  $\beta$  du transistor 2N2219A.
- 9- Identifier les points de blocage et saturation de votre montage.